

## 720

### Выключатели кнопочные судовые из латуни

- латунные выключатели для установки на палубу
- высокая коррозионная стойкость
- повышенная герметичность

IP56

220V

16A

#### Описание:

Серия судовых кнопочных выключателей для наружной установки выполнена из латуни. Материал корпуса обеспечивает защиту внутреннего механизма выключателя от внешних воздействий окружающей среды и обладает высокой коррозионной стойкостью. Разнообразие расположения кабельных вводов позволяет выбрать наиболее подходящий вариант.

#### Версии:

«AA» - 2 нормально закрытых контакта 2НЗ;  
«AR» - 1 нормально открытый и 1 нормально закрытый контакт НЗ+НО;  
«RR» - 2 нормально открытых контакта 2НО.

Степень защиты: IP56

#### Оборудование:

кабельные вводы M24x1,5/Z14; дополнительный болт заземления внутри корпуса; отливка с резьбой M4 снаружи корпуса для дополнительного заземления

#### Монтаж:

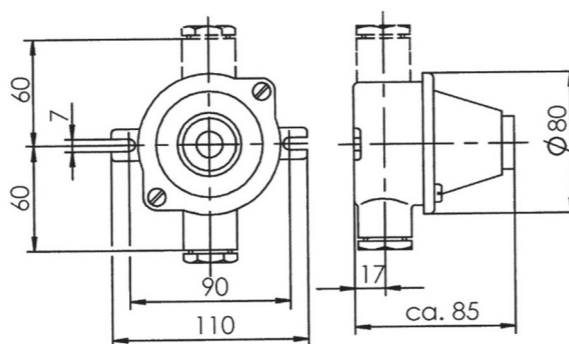
2 монтажные проушины в основании корпуса для болта M6

#### Дополнительно:

/red – красная нажимная кнопка  
/green – зеленая нажимная кнопка



720/2



720/D

## 721

### Выключатели кнопочные судовые из латуни

- латунные выключатели для установки на палубу
- высокая коррозионная стойкость
- повышенная герметичность

IP56

220V

16A

#### Описание:

Серия судовых кнопочных выключателей с индикаторной лампой для наружной установки выполнена из латуни. Материал корпуса обеспечивает защиту внутреннего механизма выключателя от внешних воздействий окружающей среды и обладает высокой коррозионной стойкостью. Индикаторная лампа с цоколем E14 и линзой красного цвета.

#### Версии:

«AA» - 2 нормально закрытых контакта 2НЗ;  
«AR» - 1 нормально открытый и 1 нормально закрытый контакт НЗ+НО;  
«RR» - 2 нормально открытых контакта 2НО.

Степень защиты: IP56

#### Оборудование:

кабельные вводы M24x1,5/Z14; дополнительный болт заземления внутри корпуса; отливка с резьбой M4 снаружи корпуса для дополнительного заземления

#### Монтаж:

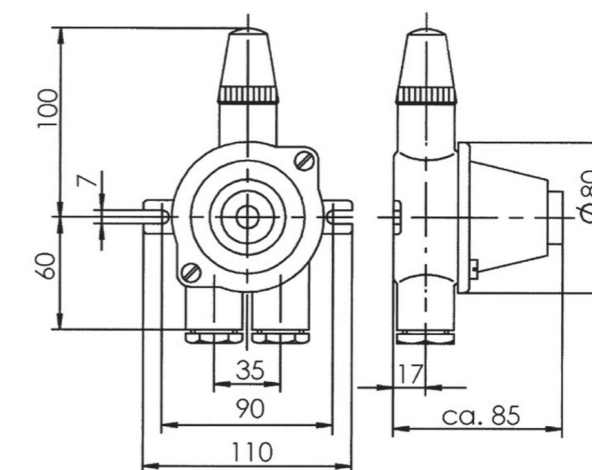
2 монтажные проушины в основании корпуса для болта M6

#### Дополнительно:

версия кнопочного выключателя 24V DC, 1,5A  
/green 24V – зеленый индикатор 24V  
/green 230V – зеленый индикатор 230V



721



Тип	Описание	Ток	Расположение вводов	Вес, кг	Артикул
720/AR	Выключатель НО+НЗ, 1 ввода	16А	○	0.9	10010469
720/2/AR	Выключатель НО+НЗ, 2 ввода	16А	○	0.9	10010470
720/D/AR	Выключатель НО+НЗ, 2 ввода	16А	○	0.9	10010471
720/AA	Выключатель 2НЗ, 1 ввода	16А	○	0.9	10010472
720/2/AA	Выключатель 2НЗ, 2 ввода	16А	○	0.9	10010473
720/D/AA	Выключатель 2НЗ, 2 ввода	16А	○	0.9	10010474
720/RR	Выключатель 2НО, 1 ввода	16А	○	0.9	10010481

Тип	Описание	Ток	Расположение вводов	Вес, кг	Артикул
721/AR	Выключатель НО+НЗ, 2 ввода	16А	○	1.0	10010484
721/AA	Выключатель 2НЗ, 2 ввода	16А	○	1.0	10010485
721/RR	Выключатель 2НО, 2 ввода	16А	○	1.0	10010486